

AXB-REL8 继电器箱使用说明书

Version 2.0

2017.5.24

一. 产品说明	1
1.1 产品简介	1
1.2 产品接口及指示灯图示	1
二. 典型系统接线方式	2
三. 使用及配置	2
3.1 电气参数	2
3.2 设备地址设置	3
3.3 典型使用连接方式	3
3.4 面板按键控制及连接线连接方式	4
3.5 网络连接及参数设置	5
3.6 串口控制协议	13
3.7 其他说明	13

一. 产品说明

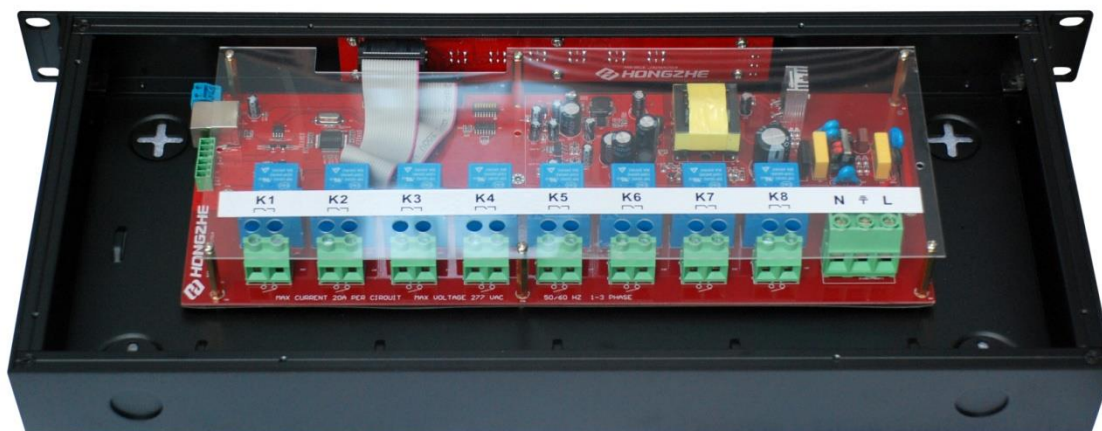
1.1 产品简介

AXB-REL8 强电继电器箱是采用高精密级集成电路和工业级芯片集成的一款具有 LAN 网口、232、485 输入输出控制方式，8 路强电继电器单独控制，时序控制，继电器锁定以及互锁的多用途设备，可为用户的不同使用需求提供帮助。

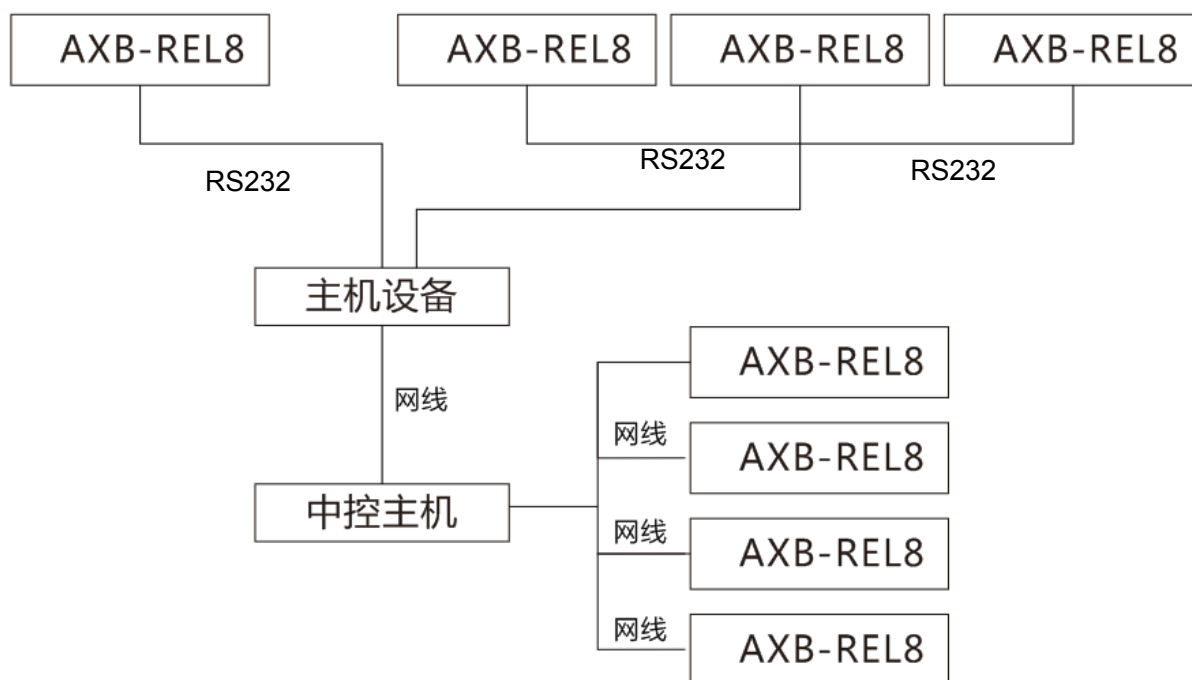
AXB-REL8 可通过多种控制方式方便于满足各种控制需要。AXB-REL8 的控制可由前面板按键，RS232 输入，RS485 输入或 LAN 口网络 TCP 连接输入来进行控制，方便于各种不同的控制主机进行交流通讯控制。设备具有锁定、互锁功能以避免一些误操作对于需供电设备的损坏；多个场景的储存以方便使用；多种模式的设置以便适应各种现场需求。最多支持 255 台设备通过 RS232 或 RS485 级联（每台设备的设备码不同并单独控制，若需要同时进行多台相同设备的同样操作，则可以设置为同样的设备码级联更多），每台设备自带信号中继功能，设备也可通过网络多台扩展。

AXB-REL8 可兼容于 AMX、CRESTRON 等高端智能控制系统网络中，具有多样可级联扩展控制的特性，以便于更有效地对于智能设备进行操控，达到在实现系统功能的前提下控制成本的目的。

1.2 产品接口及指示灯图示



二．典型系统接线方式



三．使用及配置

3.1 电气参数

输入电源：110V~230V 50/60HZ

输出通道：8 路可控输出，2 路长供电输出

控制输入：RS232，RS485，LAN 口输入控制

通道输出负载：单路最大 10A，整机最大 38A

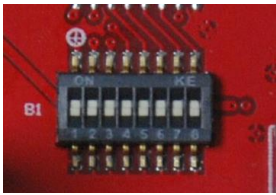
使用环境：温度范围 -5°C 至 $+40^{\circ}\text{C}$ 湿度范围 0 至 90% RH

尺寸：高 * 宽 * 深-----59mm * 483mm * 200mm

重量：3kg

AL 报警信号输入：24V

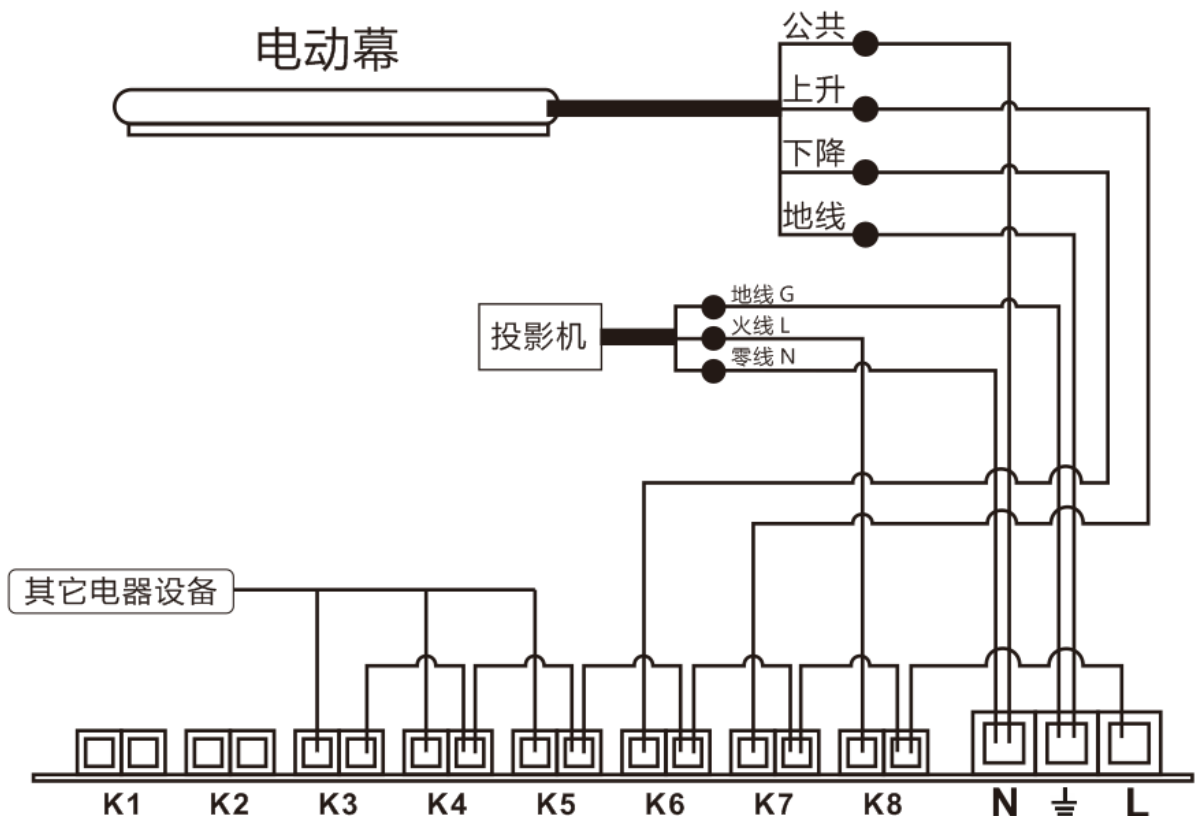
3.2 设备地址设置



当 AXB-REL8 级联使用时，为区分不同的设备，需要设置设备地址。设备电路板上 8 位拨码开关用于设定设备地址，8 位拨码开关从左到右拨上去以后分别对应于数值 1、2、4、8、16、32、64、128，设备地址的计算方式为所有拨上去的位置的数值之和，例如 1，3，4 位拨上去，2，5，6，7，8 位未拨上去，则设备地址计算为 $1 + 4 + 8 = 13$ 。设备地址更改以后，设备需要重启以应用新的地址，重新上电以前仍为更改之前的设备地址有效。控制指令中的地址码为 00 时控制指令为广播指令，对于所有地址的设备均有效，设备尽量不要设置为 00 地址码。设置图示如上。

(本说明中所有的 ID 均代表此设备地址的具体值，此后不再赘述)

3.3 典型使用连接方式



3.4 面板按键控制及连接线连接方式

3.4.1 面板按键控制

设备前面板有 8 个继电器单独控制按键用来对 8 路继电器进行锁定及控制。

8 路继电器单独控制按键，长按 3 秒以上，若此继电器未处于互锁或锁定状态，则对此继电器进行锁定，不改变继电器开关状态，此继电器按键闪烁两次，以示锁定成功；若处于互锁状态，不会改变互锁状态，不进行锁定，也不改变继电器状态，互锁的两个继电器对应按键会闪烁以作指示；若处于锁定状态，则会解除此按键锁定状态，不改变继电器开关状态，按键闪烁两次以示解锁成功。短按 8 路继电器单独控制按键，若继电器处于锁定模式，则不改变继电器开关状态，继电器按键指示灯闪烁两次以指示处于锁定状态；若处于互锁状态，则改变此继电器开关状态并关闭与其互锁的继电器；若并未处于锁定或互锁状态，则改变此继电器开关状态。

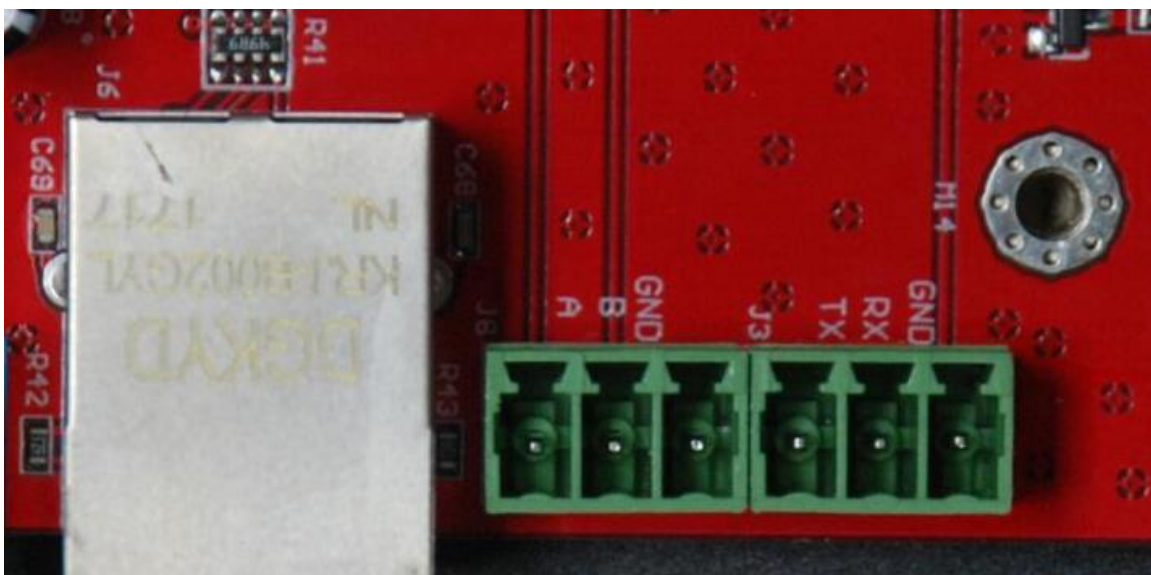
8 路继电器单独控制按键的指示灯当继电器开时长亮，关时灭，根据锁定状态会在操作时闪烁两下以作指示。

3.4.2 连接线连接方式说明

AXB-REL8 的 232、485 主串口默认固定为波特率为 9600bps，8 位数据，1 位停止位，没有校验位。

AXB-REL8 的 RS232 采用 3pin 凤凰头，对应引脚见下列通讯口引脚指示图。RS232 接口的 RXD (DB9 的引脚 2) 连接板子上的 TX，RS232 接口的 TXD (DB9 的引脚 3) 连接板子上的 RX，GND (DB9 的引脚 5) 连接 GND。

485 输入接口采用 3pin 凤凰头，对应引脚见通讯口引脚指示图。485 接口，Y 连接 D+/A，Z 连接 D-/B 即可。



通讯口引脚示意图

3.5 网络连接及参数设置

LAN 口使用通用网线连接，AXB-REL8 设备默认做为 TCP 服务器端。设备默认网络参数如下：本设备默认 IP:192.168.1.200，本设备可进行连接的端口号为：8000、8001、8002、8003。当设备更改为客户端模式时，设备 IP 不会改变，本设备端口号：5000，准许连接主机 IP：192.168.1.100，主机端口号为 8000。AXB-REL8 设备重启或每次拔插网线时需要 40 秒的网络初始化时间。网络初始化之后，若处于服务器模式，即开始监听，其他网络设备设置为客户端模式，连接 AXB-REL8 设备对应 IP 的对应端口即可进行网络连接；若处于客户端模式 AXB-REL8 自动与主机建立连接。客户端模式下网络连接中断时，AXB-REL8 会立即自动进行重连，只需保证网络的连接线路无故障，无需其他操作；服务器模式下需客户端设备重新建立连接。

LAN 口的参数可以通过指令进行设置，推荐第一次使用之前，自行进行设置，以确保网络参数的可靠，网络参数设置成功后需重启设备才会生效，未重新生效之前原本未改动的参数生效。

设置网络参数指令表

命令	起始符	设备地址 (01-0F, 00 为广播指令)	功能选择	输入的 IP/端口号	结束符
3.5.1 设置目标主机 IP	AB	01	1C 01	C0 A8 01 64 (主机 IP)	BA
3.5.2 设置设备的网关 IP	AB	01	1C 02	C0 A8 01 01 (网关 IP)	BA
3.5.3 设置设备的 IP	AB	01	1C 03	C0 A8 01 C8 (设备 IP)	BA
3.5.4 设置客户端模式下主机端口	AB	01	1C 04	1F 40 (主机端口)	BA
3.5.5 设置客户端模式下设备本身的端口	AB	01	1C 05	13 88 (设备端口)	BA
3.5.6 设置服务器模式下设备端口	AB	01	1C 06	1F 40 1F 41 1F 42 1F 43(每两个字节是一个端口号)	BA
3.5.7 查询当前网络参数	AB	01	1C A0	无	BA
3.5.8 更改网络连接模式	AB	01	1C E0	01(01 服务器模式 /02 客户端模式)	BA
3.5.9 查询当前网络连接模式	AB	01	1C E0	AA	BA

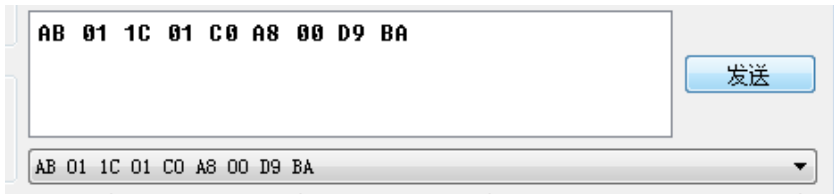
指令表 1 网络相关指令

具体操作说明如下：

3.5.1 设置目标主机 IP

设置 AXB-REL8 设备连接的目的 IP（即主机 IP）：AB ID 1C 01 XX XX XX XX BA，其中“ID”是 LINK8 设备的地址，“XX XX XX XX”为目的 IP（即主机 IP），以 16 进制形式表示，例

如 AB 01 1C 01 C0 A8 00 D9 BA 为设置 01 号设备准许连接主机 IP 为 192.168.0.217。命令执行成功会收到返回值 AB 01 BC 01 BA。



3.5.2 设置设备的网关 IP

设置 AXB-REL8 设备的网关 IP: AB ID 1C 02 XX XX XX XX BA, 其中“ID”是 LINK8 设备的地址, “XX XX XX XX”为网关 IP, 以 16 进制形式表示, 例如 AB 01 1C 02 C0 A8 00 01 BA 为设置 1 号设备网关 IP 为 192.168.0.1。命令执行成功会收到返回值 AB 01 BC 02 BA。

3.5.3 设置设备的 IP

设置 AXB-REL8 设备的 IP: AB ID 1C 03 XX XX XX XX BA, 其中“ID”是 LINK8 设备的地址, “XX XX XX XX”为设备 IP, 例如 AB 01 1C 03 C0 A8 00 D4 BA 为设置 1 号设备 IP 为: 192.168.0.212。命令执行成功会收到返回值 AB ID BC 03 BA。

3.5.4 设置客户端模式下主机端口

设置客户端模式主机连接的端口号: AB ID 1C 04 XX XX BA, XXXX 为目的端口, 例如 AB 01 1C 04 1F 42 BA, 即为设置目的端口为 1F42 (16 进制), 即 10 进制的 8002 端口。命令执行成功会收到返回值 AB 01 BC 04 BA。

3.5.5 设置客户端模式下设备本身的端口

设置客户端模式 AXB-REL8 设备的 IP 端口号: AB ID 1C 05 XX XX BA, XXXX 为源端口, 例如 AB 01 1C 05 13 88 BA, 即为设置目的端口为 1388(16 进制), 即 10 进制的 5000 端口。命令执行成功会收到返回值 AB 01 BC 05 BA。

3.5.6 设置服务器模式下设备端口

设置服务器模式 AXB-REL8 设备可使用的端口号: AB ID 1C 06 XX XX XX XX XX XX XX BA, 8 个 XX 每两个字节为一个端口号, 例如 AB 01 1C 06 1F 40 1F 41 1F 42 1F 43, 即为设置服务器模式下, AXB-REL8 设备可以使用的端口号 (4 个) 为: 8000 (0x1F40), 8001 (0x1F41), 8002 (0x1F42), 8003 (0x1F43)。命令执行成功会收到返回值: AB 01 BC 06 BA。其他设备设置为客户端模式, 连接 AXB-REL8 设备对应的 IP 和设置成的端口即可进行连接。

3.5.7 查询当前网络参数

设备通过指令：AB ID 1C A0 BA 对当前网络参数进行查询，例如 AB 01 1C A0 BA 为对于 1 号地址的设备网络参数的查询，得到返回值例如 AB 01 BC C0 A8 00 D2 C0 A8 00 01 C0 A8 00 C8 1F 40 13 88 1F 40 1F 41 1F 42 1F 43 BA 中 BC 后的数据为具体参数，依次对应 C0 A8 00 D2 为目的 IP192.168.0.210，C0 A8 00 01 为网关 IP192.168.0.1，C0 A8 00 C8 为 AXB-REL8 设备 IP192.168.0.200，1F 40 为客户端模式主机端口号 8000,13 88 为客户端模式 AXB-REL8 设备端口号 5000,1F 40 1F 41 1F 42 1F 43 为服务器模式设备可供连接的端口号 8000、8001、8002、8003。（此指令查询当前生效的网络参数，新设置的网络参数在未重新上电之前不生效，不作为查询结果）

3.5.8 更改网络连接模式

更改网络连接模式指令：AB ID 1C E0 01/02 BA，例如 AB 01 1C E0 01 BA 为更改设备网络连接模式为服务器模式，在下次重启设备后生效，命令执行成功收到返回值 AB 01 BC E0 01 BA。AB 01 1C E0 02 BA 为更改设备网络连接方式为客户端模式，在下次重启设备后生效，命令执行成功收到返回值 AB 01 BC E0 02 BA。设备网络连接模式在不更改的情况下，会由设备自动保存。默认连接方式为服务器模式。

3.5.9 查询当前网络连接模式

查询当前网络连接模式指令：AB ID 1C E0 AA BA，例如 AB 01 1C E0 AA BA 为查询设备当前网络模式，若设备处于客户端模式，收到返回值为 AB 01 BC E0 02 BA，若设备处于服务器模式，收到返回值为 AB 01 BC E0 01 BA。（此指令查询当前生效的网络连接方式，新设置的连接方式在未重新上电之前不生效，不作为查询结果）

3.5.10 IP 冲突

设备检测到 IP 冲突（此处 IP 冲突指的是 AXB-REL8 设备的 IP 与网络中的某个设备 IP 冲突，主机设备的 IP 与网络中其他设备冲突不会提示）则 232 和 485 串口会收到数据：AB ID BC EE BA。此时应更改 AXB-REL8 设备的 IP 地址，并重启设备。

3.6 串口控制协议

设备操作指令在下表中举例列出并将在后文中作详细说明。

设备控制指令表

（此表全部数据均以 16 进制形式，括号中为说明，不带括号为一条完整的指令示例）：

命令	起始符	设备 ID (00-0F,00 表示作用于所有地址的设备)	功能位	后续数据长度	具体数据	结束符
----	-----	-------------------------------	-----	--------	------	-----

3.6.1 查询设备软件版本号	AB	01	11	00	无	BA
3.6.2 RELAY 控制 (单个继电器)	AB	01	13	02	01 01 (0N 01/00/FE, 0N 表示第 N 个继电器, 第二个字节的 01 为开, 00 为关, FE 为取反)	BA
3.6.3 RELAY 控制 (8 路全控制)	AB	01	13	08	01 01 01 01 00 00 00 00 (8 个字节分别代表 8 个继电器状态, 01 为开, 00 为关, FE 取反, FF 不变)	BA
3.6.4 查询当前继电器状态	AB	01	13	00	无	BA
3.6.5 设置时序器模式间隔时间	AB	01	14	01	02 (单位为 0.5 秒, 即每加一时序器模式时间间隔增加 0.5 秒)	BA
3.6.6 时序器模式控制	AB	01	16	01	01 (01 为时序开, 00 为时序关)	BA
3.6.7 单路锁定	AB	01	17	02	01 01 (0N 01/00, 0N 代表第 N 个继电器, 第二个 01 代表锁定, 00 则解锁)	BA
3.6.8 8 路锁定	AB	01	17	08	01 01 01 01 00 00 00 00 (依次代表 8 路继电器锁定状态, 01 为锁定, 00 为解锁, ff 不变)	BA
3.6.9 锁定状态查询	AB	01	17	00	无	BA
3.6.10 设置互锁	AB	01	18	02	01 02 (1、2 号继电器互锁)	BA
3.6.11 互锁状态查询	AB	01	18	00	无	BA
3.6.12 解除互锁	AB	01	19	02	01 02 (1、2 号继电器解除互锁状态)	BA
3.6.13 8 路全部解除互锁状态	AB	01	19	00	无	BA
3.6.14 存储场景	AB	01	1A	01	01 (存储当前设备状态为场景 N)	BA
3.6.15 调用场景	AB	01	1B	01	01 (立即调用场景 N 的设备状态)	BA
3.6.16 存储当前状态为设备上电状态备选	AB	01	1D	02	AA BB (此模式包括当前的继电器开关锁定互锁等状态)	BA
3.6.17 继电器上电 8 路初始状态	AB	01	1D	08	01 01 01 01 00 00 00 00 (分别代表 8 路继电器上电开关状态, 此模式不带有锁定互锁等)	BA
3.6.18 切换上电初始状态模式	AB	01	1D	01	01 (01/02/03, 01 为 3.5.19 设置的模式, 02 为上次断电时的模式, 03 为 3.5.18 指令存储的模式)	BA
3.6.19 查询当前重新上电模式	AB	01	1D	00	无	BA
3.6.20 恢复出厂设置	AB	01	1E	01	01 (01 为重启设备时恢复出厂设置, 00 为取消重启时恢复出厂设置)	BA
3.6.21 立即重启设备	AB	01	1F	00	无	BA

指令表 2 各种指令示例

3.6.1 查询设备软件版本号

查询设备软件版本号指令：AB ID 11 00 BA，例如 AB 01 11 00 BA，查询 01 号设备的版本号，命令执行成功会收到返回值 AB 01 B1 XX AC，XX 即为版本号。

3.6.2 RELAY 控制（单个继电器）

单路继电器开关控制指令：AB ID 13 02 0N 01/00/FE BA，0N 为第 N 号继电器，01 为开，00 为关，FE 为取反，例如 AB 01 13 02 03 01 BA 为开启 3 号继电器，命令执行成功会收到返回值 AB 01 B3 03 01 BA，返回数据会显示控制的继电器当前的开关状态。若此继电器处于互锁状态，如果要打开此继电器，会先关闭与其锁定的继电器在对此继电器进行打开；如果要关闭此继电器，则与其互锁的继电器不受影响，例如 1 与 3 互锁，若收到返回值为 AB 01 B3 31 01 BA，31 代表 1、3 互锁，之后的 01 中 0 对应 3 号继电器的开关状态，1 对应 1 号继电器的开关状态，若收到返回值为 AB 01 B3 31 00 BA 则表示 1、3 继电器互锁都为关闭状态，若收到返回值为 AB 01 B3 31 10 BA 则表示 1、3 互锁且 3 号开 1 号关；若此继电器处于锁定状态，则控制指令无效，会收到返回值 AB 01 B3 03 FX BA，F3 代表第 3 号继电器处于锁定，X 为 1 或 0，代表锁定的状态是开或关。

3.6.3 RELAY 控制（8 路全控制）

8 路继电器开关控制指令：AB ID 13 08 XX XX XX XX XX XX XX BA，8 个 XX 依次为 8 路继电器的控制状态，01 为开，00 为关，FE 为取反，FF 为不变，例如 AB 01 13 08 01 01 00 00 FE FE FF FF BA 为开启 1、2 号继电器，关闭 3、4 号继电器，取反 5、6 号继电器，7、8 号继电器不改变状态。命令执行成功会收到返回值 AB 01 B3 01 01 00 00 01 00 01 00 BA。若其中某个继电器处于锁定状态，则返回值中对应的位为 FX，X 为 1 为 0 代表开或关，其状态不会改变，若处于互锁状态，则对应位为 AX，X 为 1 或 0 代表开或关，其状态不会改变，不会影响其余未处于锁定互锁状态继电器的状态改变。例如若收到返回值 AB 01 B3 F1 F0 00 00 A0 00 A1 00 BA 则表示 1 号继电器为锁定开，2 号继电器为锁定关，3、4、6、8 号为关闭，5 号为互锁关，7 号为互锁打开。

3.6.4 查询当前继电器状态

查询当前 8 路继电器状态指令：AB ID 13 00 BA，例如 AB 01 13 00 BA 为查询 01 号设备的继电器开关状态。命令执行成功会接收到返回值 AB ID B3 XX XX XX XX XX XX XX BA，8 个 XX 依次为 1 到 8 号继电器当前开关状态，01 为开，00 为关，例如 AB 01 B3 01 01 01 01 00 00 00 00 BA 为 1~4 号开，5~8 号关。

3.6.5 设置时序器模式间隔时间

设置时序开关间隔时间指令：AB ID 14 01 XX BA，XX 为间隔时间，单位为 0.5 秒，例如 AB 01 14 02 BA 为设置时序控制间隔时间为 1 秒。命令执行成功收到返回值 AB 01 B4 XX BA，此处 XX 与设置的 XX 对应。默认间隔为 1 秒。

3.6.6 时序器模式控制

时序控制指令：AB ID 16 01 01/00 BA，例如 AB 01 16 01 01 BA 为时序打开继电器，命令执行成功收到返回值 AB 01 B6 01 BA；AB 01 16 01 00 BA 为时序关闭继电器，命令执行成功收到返回值 AB 01 B6 00 BA。时序控制作用于不处于锁定或互锁状态的全部继电器。

3.6.7 单路锁定

单路锁定指令：AB ID 17 02 0X 01/00 BA，0X 代表第 X 个继电器，01 为锁定，00 为解锁，例如 AB 01 17 02 01 01 BA 为锁定 1 号继电器，命令执行成功收到返回值 AB 01 B7 0X 01/00 BA，对应之前的锁定指令。若此继电器处于互锁状态，则锁定指令无效，接收到返回值 AB 01 B7 0X AX BA。第二个 X 是与此继电器互锁的继电器号，例如接收到 AB 01 B7 01 A3 BA 表示 1 号继电器处于和 3 号继电器互锁状态。

3.6.8 8 路锁定

8 路锁定指令：AB ID 17 08 XX XX XX XX XX XX XX BA，8 个 XX 依次表示 8 路的锁定，01 为锁定，00 为非锁定，FF 为不变，例如 AB 01 17 08 01 01 01 00 00 00 FF FF BA 为锁定 1、2、3 号，解锁 4、5、6 号，7、8 号锁定状态不变。指令执行成功收到返回值：AB 01 B7 01 01 01 00 00 00 01 00 BA，B7 后的 8 个字节依次表示 8 路锁定状态，若某路处于互锁状态，则返回值中该路对应的位为 AX，X 时与此继电器互锁的继电器号，例如收到返回值 AB 01 B7 01 01 A5 00 A3 00 01 00 BA，表示 3 和 5 继电器互锁，1、2、7 锁定，4、6、8 不锁定。

3.6.9 锁定状态查询

继电器锁定状态查询指令：AB ID 17 00 BA，例如 AB 01 17 00 BA 为查询 01 号设备的 8 路继电器锁定状态，指令执行成功会收到返回值：AB ID B7 XX XX XX XX XX XX XX BA，8 个 XX 依次为 8 路继电器锁定状态，此指令只指示是否单路锁定，互锁作为非单路锁定。例如收到 AB 01 B7 01 01 01 00 00 00 01 00 BA 表示 1、2、3、7 号单路锁定，4、5、6、8 号非单路锁定（4、5、6、8 号当中可能存在互锁的继电器）。

3.6.10 设置互锁

设置互锁指令：AB ID 18 02 XX XX BA，两个 XX 分别为两个互锁的继电器号，例如 AB 01 18 02 01 03 BA 为 1、3 号继电器互锁，指令执行成功收到返回值 AB 01 B8 XX XX BA，两个 XX 对应互锁的两个继电器，如 AB 01 B8 01 03 BA。互锁指令优先级高于锁定指令，互锁执行成功，会清除这两个继电器的锁定状态并关闭这两个继电器。

3.6.11 互锁状态查询

互锁状态查询指令：AB ID 18 00 BA，例如 AB 01 18 00 BA 为查询 01 号设备的互锁状态，指令执行成功会收到返回值：AB 01 B8 XX XX XX XX BA，每一组互锁的继电器作为一个字节显示，无互锁即为 00，例如收到返回值 AB 01 B8 31 82 00 00 BA，表示 1、3 继电器互锁，2、8 继电器互锁，4、5、6、7 无互锁状态。

3.6.12 解除互锁

解除互锁指令：AB ID 19 02 XX XX BA，两个 XX 分别为解除互锁的两个继电器号，例如 AB 01 19 02 01 03 BA，为解除 1、3 号继电器的互锁状态，此指令仅当 1、3 号继电器为互锁状态时有效，指令执行成功收到返回值 AB 01 B9 01 03 BA。若 1、3 号继电器并非互锁或与其他继电器是互锁的，例如 1 与 2 互锁，则收到返回值 AB 01 B9 E1 E3 BA，并不会解除 1、2 的互锁状态，所以要解除互锁请先确定好互锁的继电器编号。

3.6.13 8 路全部解除互锁状态

8 路全部解除互锁状态指令：AB ID 19 00 BA，例如 AB 01 19 00 BA 为解除 01 号设备全部 8 路的互锁状态。指令执行成功会收到返回值：AB 01 B9 00 BA。

3.6.14 存储场景

存储场景指令：AB ID 1A 01 XX BA，XX 为存储为的场景号，重复存同一场景号则覆盖之前的，例如 AB 01 1A 01 01 BA 为存储当前的状态为场景 01，当前状态包括继电器开关状态，继电器锁定状态，继电器互锁状态等。指令执行成功会收到返回值：AB 01 BA XX BA，XX 对应之前的场景号。设备最多存储 5 个不同的场景，场景号 01~05，其他场景号指令无效。

3.6.15 调用场景

调用场景指令：AB ID 1B 01 XX BA，XX 为调用的场景号，场景号 01~05 有效，其他范围无效，例如 AB 01 1B 01 01 BA，为调用 01 号场景。场景调用成功立即调用场景状态，继电器开关状态立刻改变，无时序过程，指令执行成功收到返回值 AB 01 BB XX BA，XX 对应调用的场景号。

3.6.16 存储当前状态为设备上电状态备选（上电模式 03）

存储当前状态为设备上电备选指令：AB ID 1D 02 AA BB BA，例如 AB 01 1D 02 AA BB BA 为 01 号设备存储当前状态为设备上电备选 03 模式，当前若没有提前设置为上电初始状态 03 模式，则并不会立即应用，需使用 3.6.18 指令进行切换。指令执行成功收到返回值 AB 01 BD B2 BA。当前状态包括继电器开关，单路锁定和互锁状态。若上电初始状态 03 模式生效，则设备重启后，恢复为此时设备的状态。

3.6.17 继电器上电 8 路初始状态 (上电模式 01)

设置继电器上电 8 路初始开关状态指令：AB ID 1D 08 XX XX XX XX XX XX XX BA，8 个 XX 分别为上电时 8 路继电器开关状态，01 为开，00 为关，此指令设置只包含继电器开关状态，不包括锁定互锁等状态。命令执行成功收到返回值 AB 01 BD B8 BA，当前若没有提前设置为上电初始状态 01 模式，则并不会立即应用，需使用 3.6.20 指令进行切换。若上电初始状态 01 模式生效，则设备重启后，恢复为此时设置的状态（设备重启后，若设备处于综合模式，则继电器时序打开，若处于继电器模式，则继电器立即打开）。

3.6.18 切换上电初始状态模式

切换上电初始状态模式指令：AB ID 1D 01 01/02/03 BA，01、02、03 分别代表 3 种模式：01 为 8 路上电继电器开关模式，对应为 3.6.19 中设置的状态，只包括继电器开关状态；02 为恢复上次断电时的状态，包括继电器开关，锁定以及互锁状态等；03 为设备上电备选状态模式，对应为 3.6.18 中存储的设备状态，包括继电器开关，锁定以及互锁状态等。指令执行成功会收到返回值：AB 01 BD XX BA，XX 对应设置成的模式，值为 01/02/03。设备默认模式为模式 01，模式 01 默认为全部继电器关闭状态。

3.6.19 查询当前重新上电模式

查询当前的重新上电模式指令：AB ID 1D 00 BA，例如 AB 01 1D 00 BA 为查询 01 号设备的重新上电模式，指令执行成功会收到返回值 AB 01 BD XX BA，XX 为当前模式，值为 01/02/03，例如收到 AB 01 BD 02 BA 表示当前重新上电模式为模式 02。

3.6.20 恢复出厂设置

恢复出厂设置指令：AB ID 1E 01 XX BA，XX 为恢复或取消恢复项，01 为恢复，00 为取消恢复。例如 AB 01 1E 01 01 BA 为下次重启时恢复出厂设置，指令执行成功收到返回值 AB 01 BE 01 BA；AB 01 1E 01 00 BA 为取消下次重启时恢复出厂设置，指令执行成功收到返回值 AB 01 BE 00 BA。若设置下次重启时恢复出厂设置，则下次重启时，需约 30 秒恢复出厂设置时间，所有参数恢复为默认值。

出厂设置的各项参数为：重新上电模式--01 模式，全部继电器关闭，无锁定无互锁，清除全部场景（调用为关闭所有继电器），时序模式间隔时间为 1 秒，网络参数恢复默认值：设备网络连接模式为服务器模式，主机 IP：192.168.1.100，网关 IP：192.168.1.1，设备本身 IP：192.168.1.200，主机端口号：8000，设备本身端口号：5000，服务器模式下可供连接端口号：8000、8001、8002、8003。

3.6.21 立即重启设备

立即重启设备指令：AB ID 1F 00 BA，例如 AB 01 1F 00 BA 为立即重启 01 号设备，指令执行成功会收到返回值 AB 01 BF 01 BA。重启设备指令生效后，设备立即重启，网络参数若有更改则更改值生效。重启后继电器根据上电初始模式改变为设置的状态。

3.7 其他说明

数据存储是以“字节”（Byte）为单位，数据传输大多是以“位”（bit，又名“比特”）为单位，一个位就代表一个 0 或 1（即二进制），每 8 个位（bit，简写为 b）组成一个字节（Byte，简写为 B），是最小一级的信息单位。

十六进制由 0-9, A-F 组成，字母不区分大小写。与 10 进制的对应关系是：0-9 对应 0-9；A-F 对应 10-15。常用 10 进制数据例如 IP 地址等在使用指令中需转换为 16 进制。

AXB-REL8 拥有串口指令错误反馈，当串口指令数据错误，例如超过设定的范围，串口指令不会执行，会收到返回值 AB ID E0 XX BA，ID 为设备地址，XX 为功能标志，对应控制指令的标志位。

AXB-REL8 设有 AL 报警信号输入功能，当接收到 24V 报警信号时，设备立即关闭全部 8 路继电器。（AL 接口见 1.2 产品接口及指示灯图示）